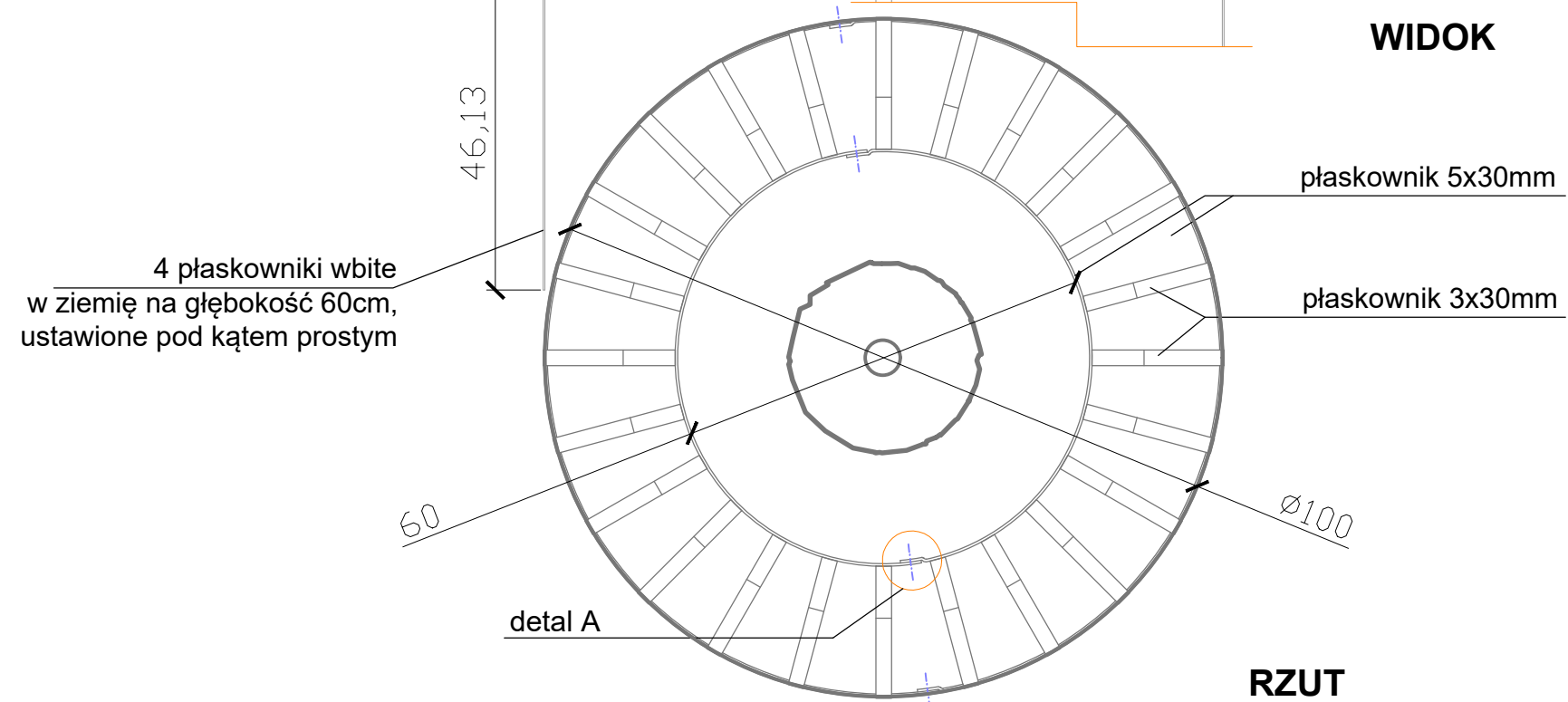
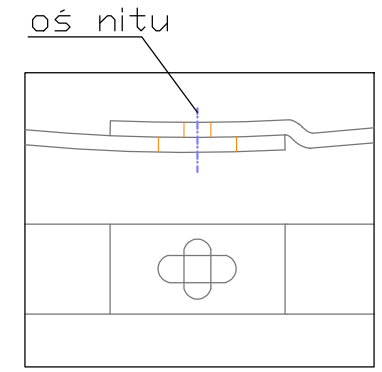


WIDOK



RZUT



DETAL A
- SCHEMAT POŁĄCZENIA
DWÓCH CZĘŚCI OGRODZENIA (1:2,5)

UWAGA: ogrodzenie należy montować na miejscu, np. za pomocą nitów, z dwóch przygotowanych uprzednio połówek