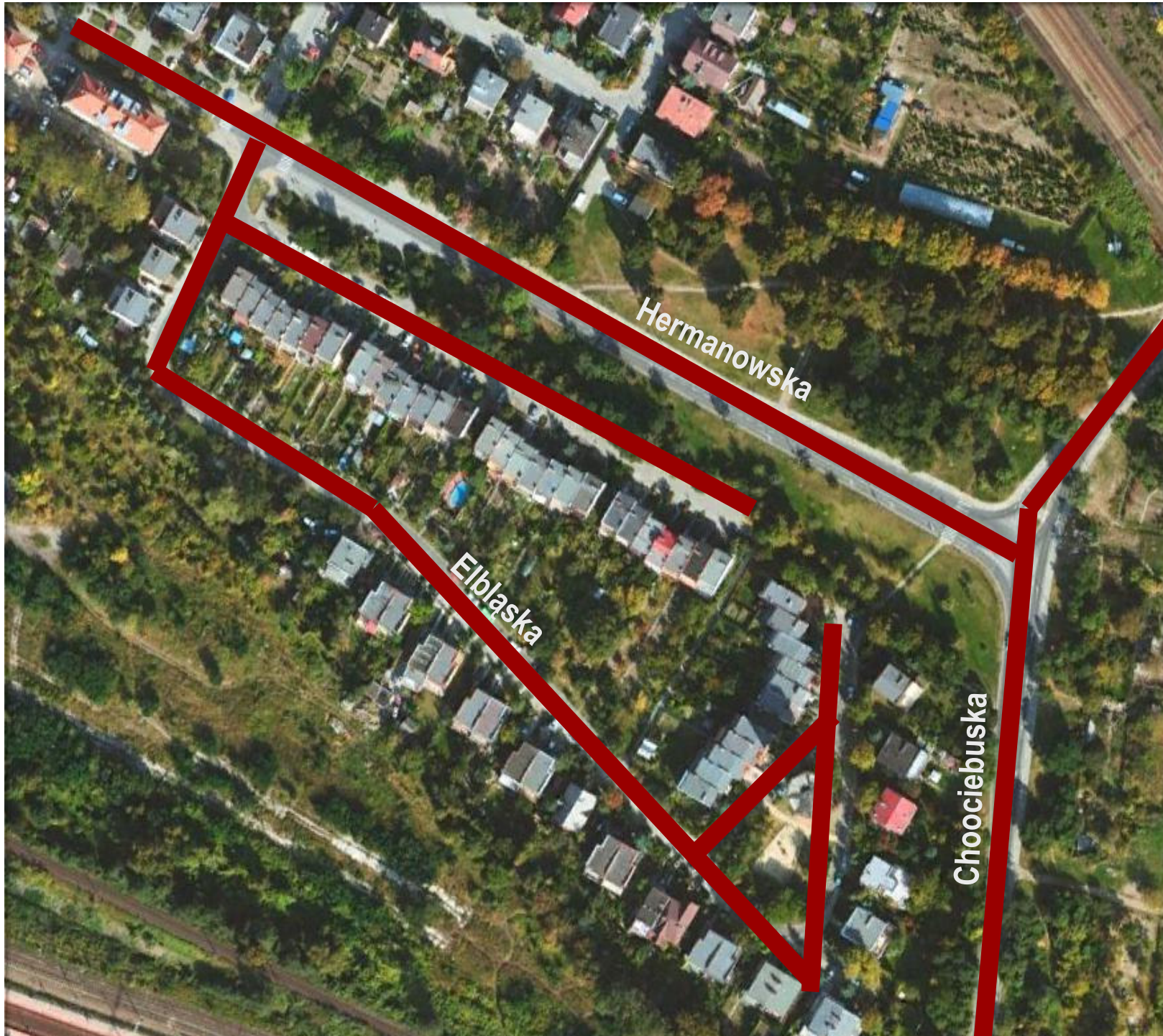
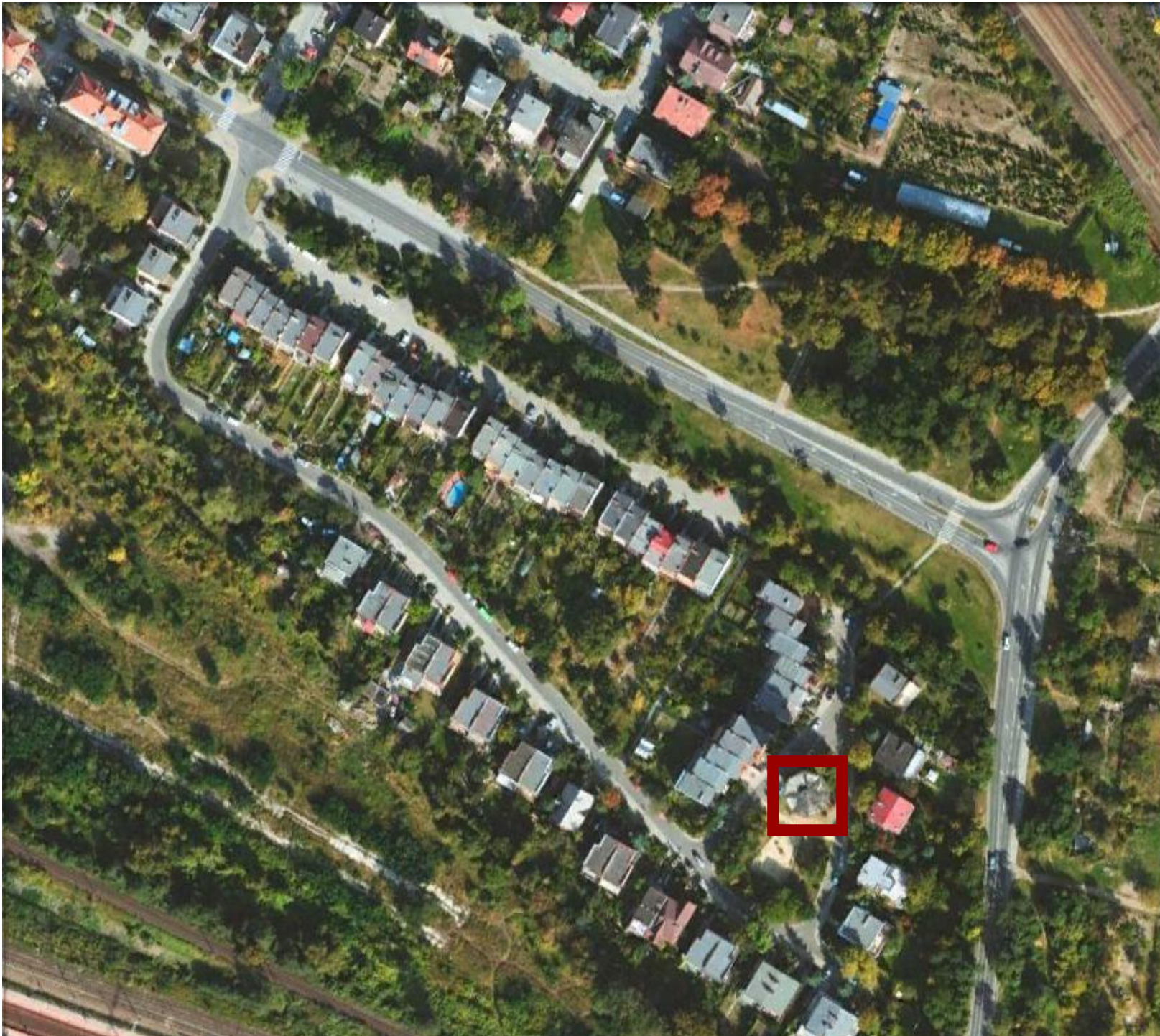


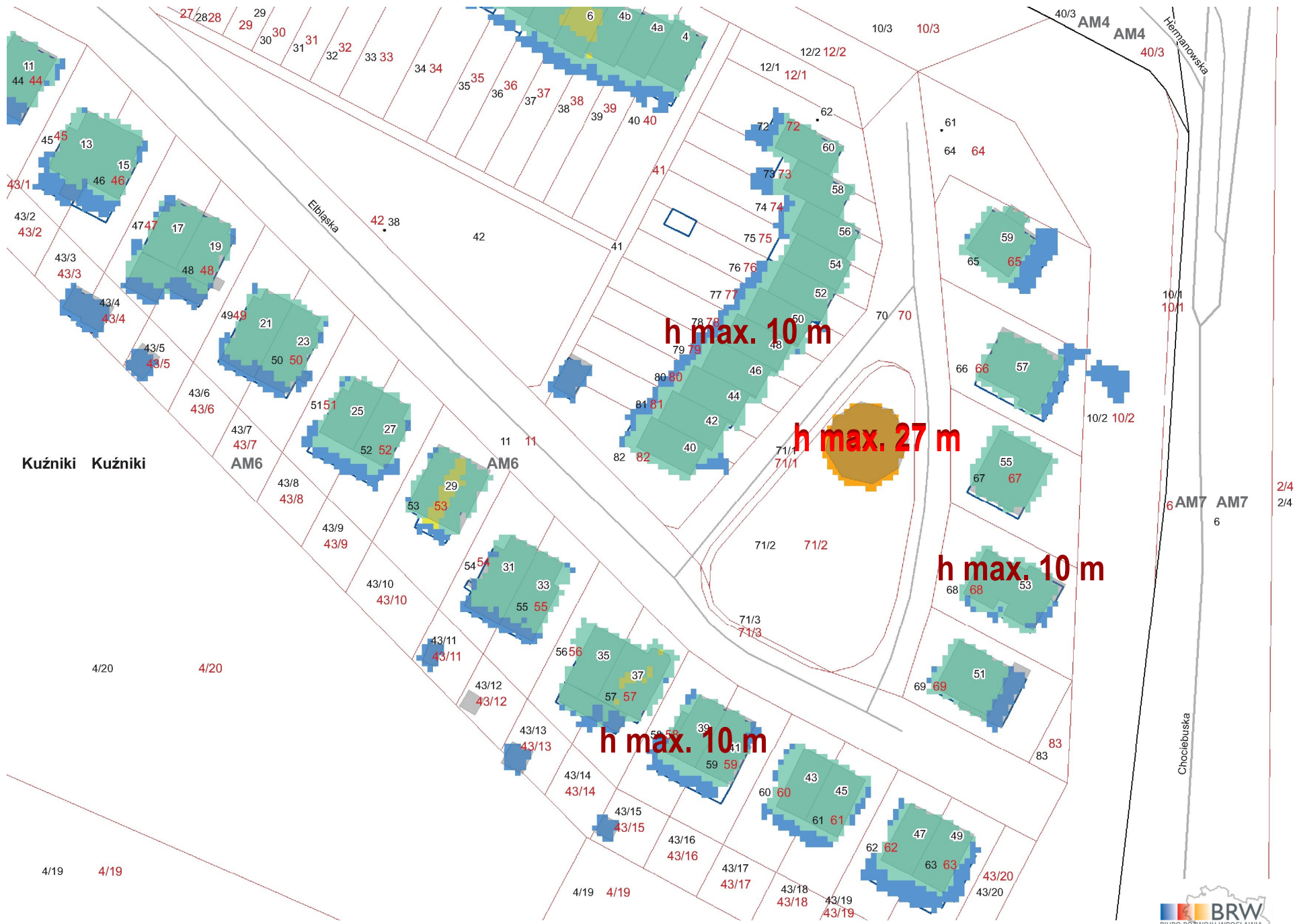


WIEŻA CIŚNIEŃ - ELBLĄSKA

LOKALIZACJA







Kuźniki Kuźniki

h max. 10 m

h max. 27 m

h max. 10 m

h max. 10 m



ZDJĘCIA





Fot: Google Earth





Fot: Google Earth







PRZYKŁADY



Zabudowa mieszkaniowa
Chateau d'eau, Steenokkerzeel, Belgia



Zabudowa mieszkaniowa
Chateau d'eau, Steenokkerzeel, Belgia



Zabudowa mieszkaniowa
Chateau d'eau, Steenokkerzeel, Belgia



Zabudowa mieszkaniowa
Chateau d'eau, Steenokkerzeel, Belgia



Zabudowa mieszkaniowa wielorodzinna
Essen, Niemcy



Zabudowa mieszkaniowa
Essen, Niemcy



Zabudowa mieszkaniowa jednorodzinna
Brasschaat, Belgia



Dom studencki
Jaegersborg, Dania



Serwerownia – projekt Medusa Group
Bytom, Polska

FUNKCJA



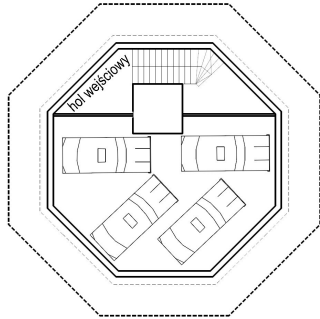
Funkcja - otoczenie



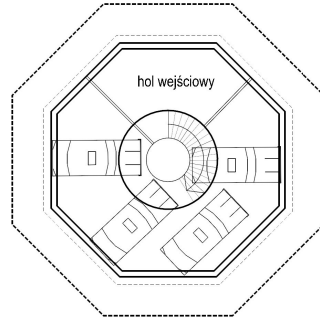
Możliwości zagospodarowania wieży

PRZYKŁADOWE MOŻLIWOŚCI ADAPTACJI

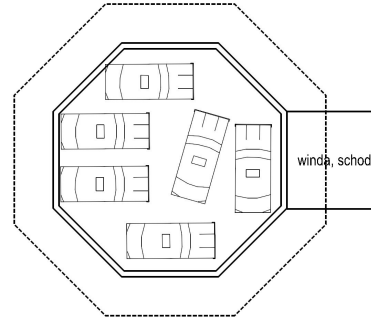
WERSJA I
(komunikacja obrzeżna)



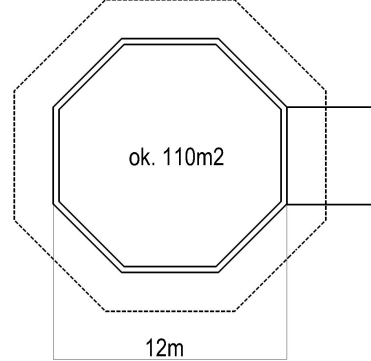
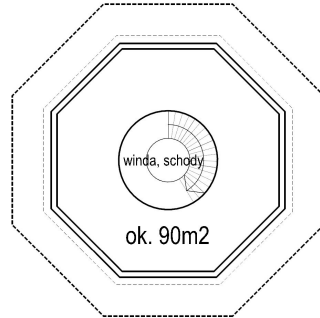
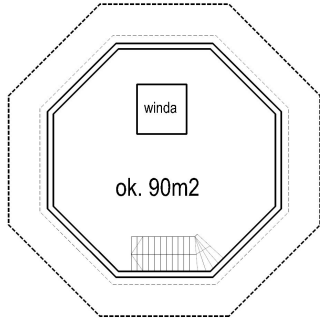
WERSJA II
(komunikacja w centrum)



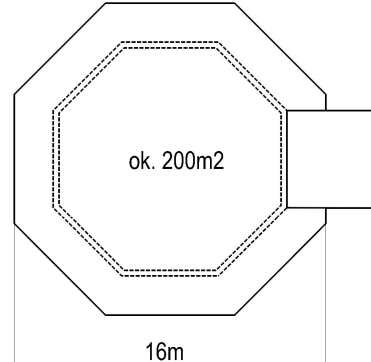
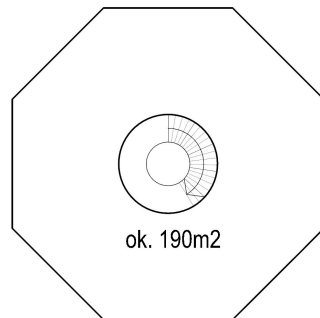
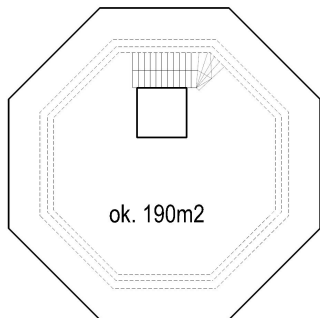
WERSJA III
(komunikacja na zewnątrz)



parter



I - III piętro



IV - V piętro

Schematy możliwości zagospodarowania wieży



Szkice

